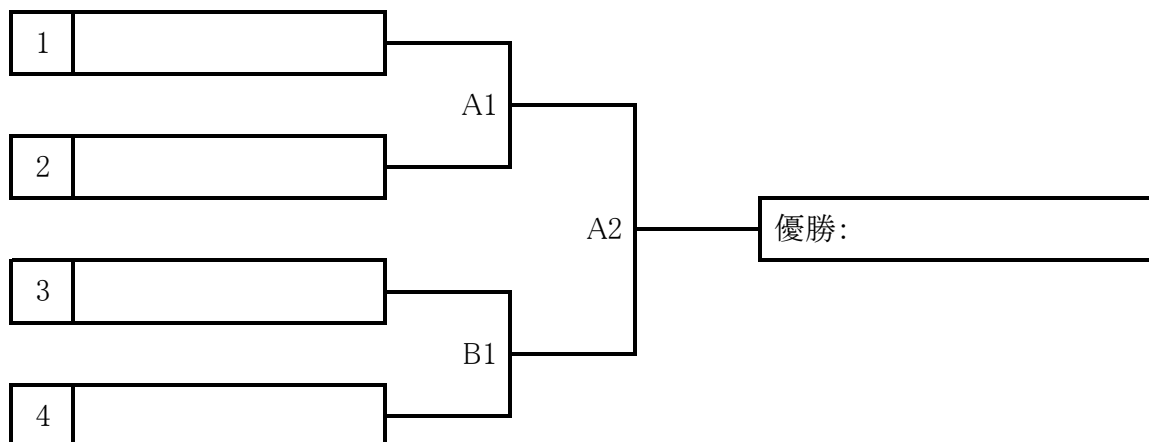
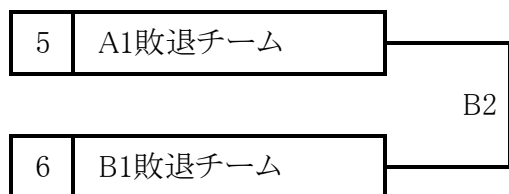


# 第20回 弥富ライオンズ旗争奪少年野球大会 組み合わせ表

## 若番が1塁側



## 親善試合



## 審判割り当て表

A1の試合		A2の試合	
主審・2塁審	1・3塁審	主審・2塁審	1・3塁審
1	2	弥富市連盟	お互いから1名

B1の試合		B2の試合	
主審・2塁審	1・3塁審	主審・2塁審	1・3塁審
3	4	A1敗退チーム	B1敗退チーム

## 試合会場

A1・2	南部コミュニティー A面
B1・2	南部コミュニティー B面