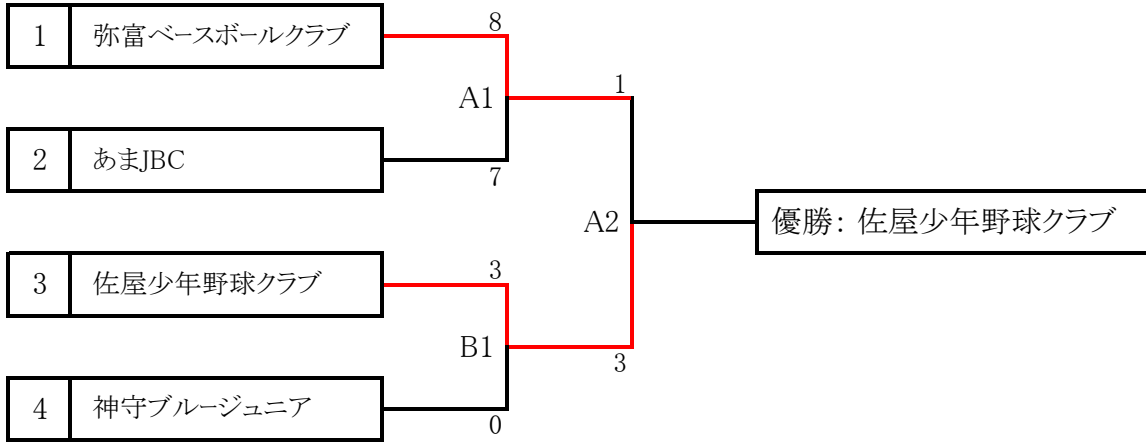
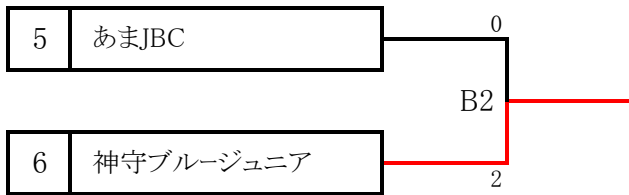


第20回 弥富ライオンズ旗争奪少年野球大会 試合結果

若番が1塁側



親善試合



審判割り当て表

A1の試合		A2の試合	
主審・2塁審	1・3塁審	主審・2塁審	1・3塁審
1	2	弥富市連盟	お互いから1名

B1の試合		B2の試合	
主審・2塁審	1・3塁審	主審・2塁審	1・3塁審
3	4	A1敗退チーム	B1敗退チーム

試合会場

A1・2	南部コミュニティー A面
B1・2	南部コミュニティー B面